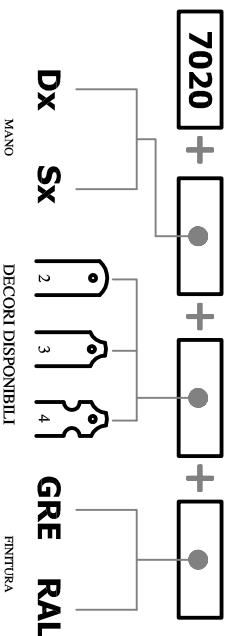


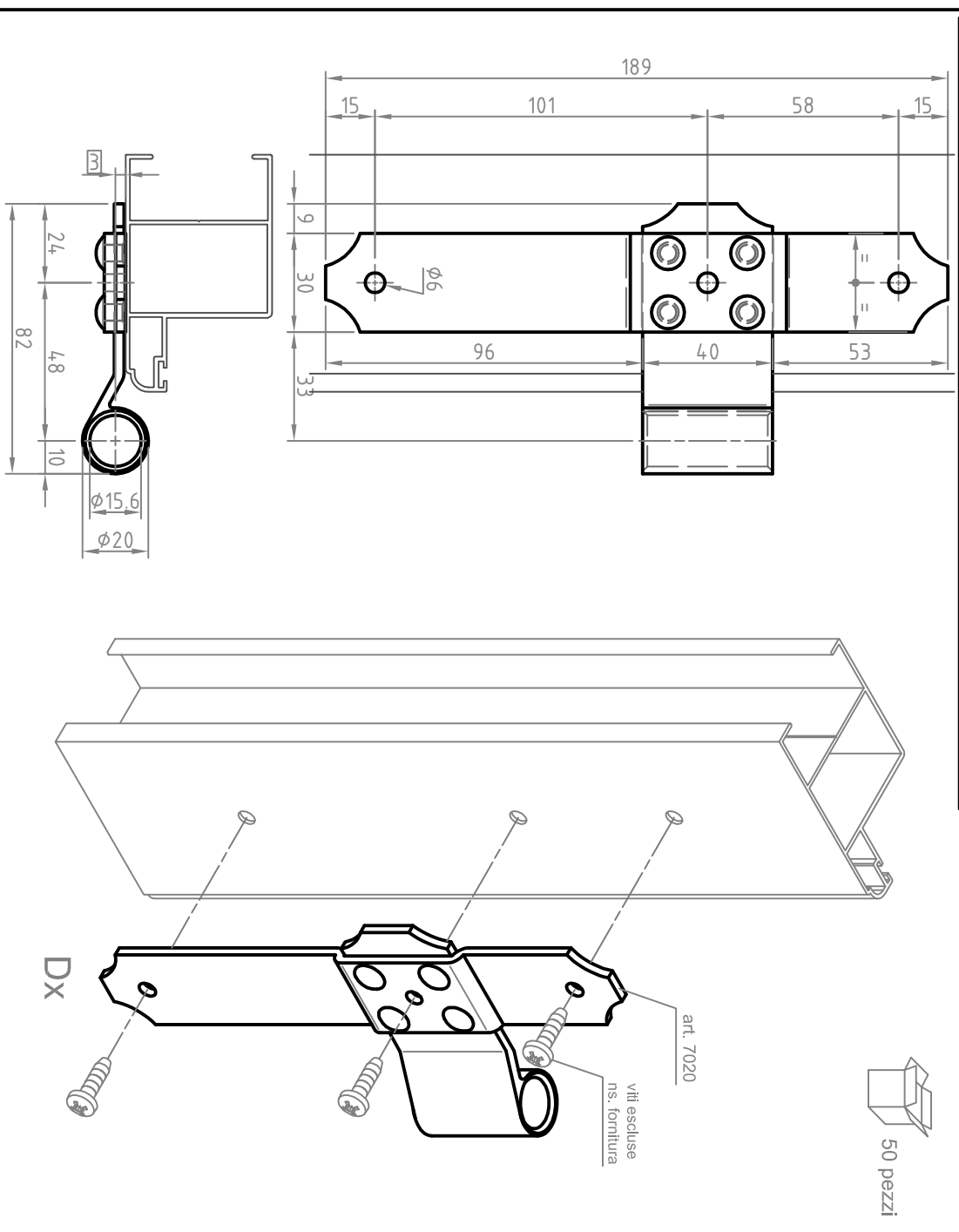
SCHEDA TECNICA 7020 Dx-Sx MEZZOSQUADRO IN ALLUMINIO ESTRUSO LG. 190mm

COMPOSIZIONE CODICE ACCESSORIO



Hammer s.r.l.
Via della Guardia, 19
14048 Montegrosso d'Asi (AT) ITALY
www.hammer.biz
Per Supporto Tecnico:
Email: ufficio.tecnico@hammer.biz
Tel: +39 0141 951449

ESPLOSO DI ASSEMBLAGGIO - FISSAGGIO CON VITI



Schema assemblaggio:

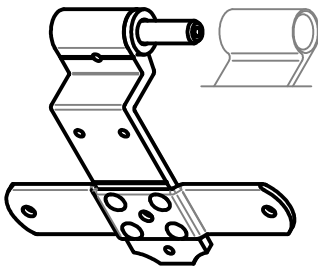
- 1) verificare che i fori di fissaggio non coincidano con eventuali interferenze all'interno della cava del profilato anta persiana;
- 2) verificare il corretto inserimento dei fori rispetto alla combinazione cardine-mezzosquadro;
- 3) realizzare n. 3 fori sull'anta persiana;
- 4) fissare l'accessorio con viti adatte al foro e allo spessore del profilato anta;

HAMMER s.r.l. vi informa che l'accessorio sopra riportato è soggetto a tolleranze di mm +0,3 -0,3.
HAMMER s.r.l. non risponde di eventuali errori, omissioni o inesattezze imputabili a refusi di stampa della presente scheda tecnica.

MODALITA' D'IMPIEGO COD. 7020

ACCESSORI CORRELATI "SOLUZIONE 1"

CARDINI HAMMER PER TASSELLO CHIMICO COMPLETO DI ACCESSORI



Cod.	Descrizione	Cont.
2126	Cardine interno con fissaggio su mazzetta	20 pz
2126	Cardine interno con fissaggio su mazzetta e ECC perno Inox eccentrico	20 pz

* Tassello chimico non incluso nella confezione cardine

ACCESSORI CORRELATI "SOLUZIONE 2"

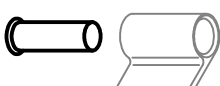
PER ADATTAMENTO A CARDINI COMMERCIALI



Cod.	Descrizione	Ø1	Øe	Conf.
5027kit	Kit boccia + tappo ad infilare	12	15,5	50 pz
5028kit	Kit boccia + tappo ad infilare	10	15,5	50 pz

ACCESSORI CORRELATI "SOLUZIONE 3"

PER ADATTAMENTO A CARDINI COMMERCIALI



Cod.	Descrizione	Ø1	Øe	Conf.
2022	Boccia adattamento nylon nero	9	15,5	50 pz
3022	Boccia adattamento nylon nero	10	15,5	50 pz
4022	Boccia adattamento nylon nero	11	15,5	50 pz
5022	Boccia adattamento nylon nero	12	15,5	50 pz
5026	Boccia adattamento nylon nero	14	15,5	50 pz



Cod.	Descrizione	Ø1	Øe	Spess. Conf.
5021	Rondella nylon nero	12,5	18	3 mm 50 pz
5024	Rondella nylon nero	12,5	20,5	2,5mm 50 pz
5025	Rondella nylon nero	14	20,5	2,5mm 50 pz
5029	Rondella nylon nero	10,3	20,5	2,5mm 50 pz

INFORMAZIONI AGGIUNTIVE:

- La confezione non contiene viteria in quanto il nostro sistema se pur concepito per sistemi in alluminio e' applicabile anche su legno e pvc. La viteria viene quindi determinata dal tipo di materiale sul quale si vuole applicare il prodotto.
- L'elemento di fissaggio standard previsto é la vite, tuttavia nei casi di: peso anta superiore a 50kg, larghezza anta superiore a 900mm, spessore del profilato in alluminio inferiore a 1,6mm, l'elemento di fissaggio diventa il cod.0114 (insetto filettato a deformazione). Qualsiasi altra soluzione esenta Hammer s.r.l. da ogni tipo di responsabilità.
- Il mezzo squadro per il suo funzionamento deve essere abbinato ad accessori correlati. Vi sono 3 tipi di scelta: "cardini hammer completi di accessori" (soluzione 1) nel caso il cliente debba applicare nuovi cardini, mentre nel caso vengano utilizzati di cardini gia' esistenti Hammer s.r.l. fornisce anche accessori per l'adattamento al perno. In questo caso la soluzione sarà "1 kit boccia" (soluzione 2) per ogni mezzo squadro, oppure "boccia + rondella" (soluzione 3) per ogni mezzo squadro. Nel caso il cliente voglia applicare accessori di altri produttori si assumerà l'onere di verificarne l'idoneità e Hammer s.r.l. sarà esente da ogni tipo di responsabilità legale, di malfunzionamento o non conformità imputabile a detta soluzione.