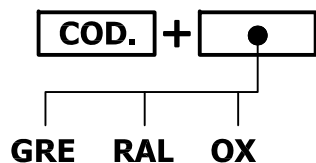




## SCHEDA TECNICA AG-26

CERNIERA PER PORTE INTERNE  
ALLUMINIO/LEGNO 2 FORI  
CON CAMME  
USO LEGGERO

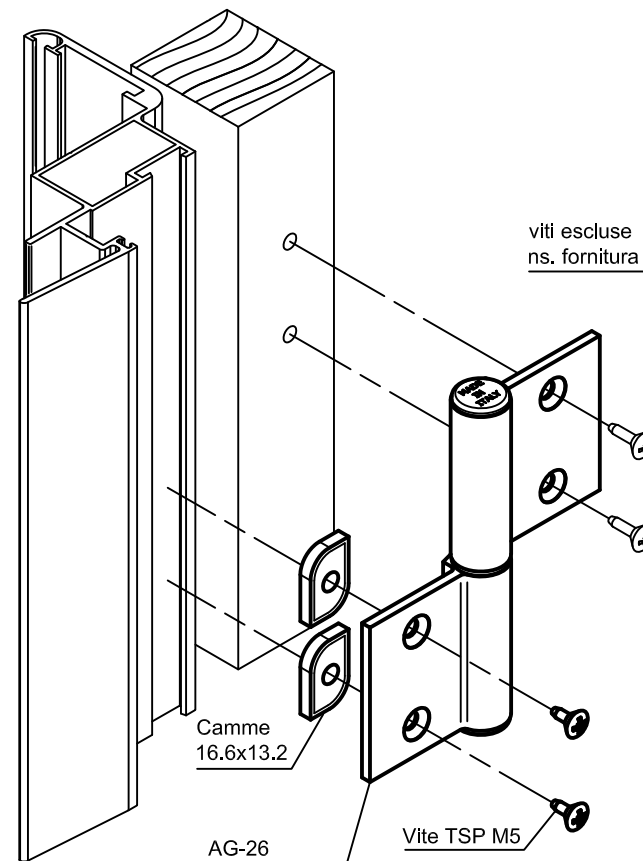
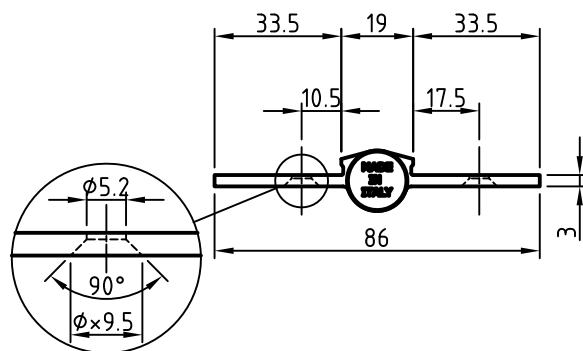
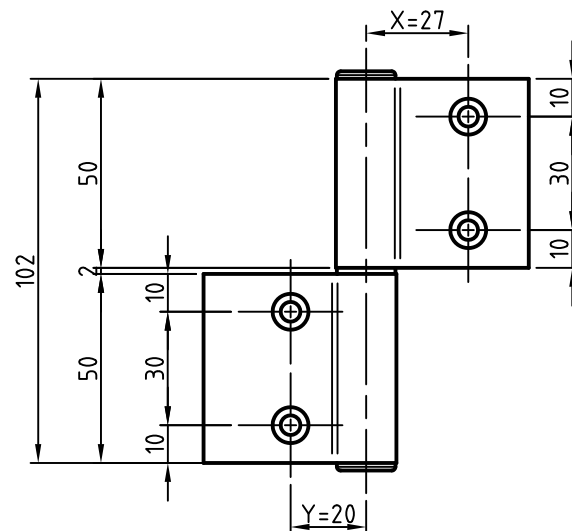
COMPOSIZIONE CODICE ACCESSORI



**Hammer s.r.l.**  
Via della Guardia, 19  
14048 Montegrosso d'Asti (AT) ITALY  
www.hammer.biz  
Per Supporto Tecnico:  
Email: ufficio.tecnico@hammer.biz  
Tel: +39 0141 951449

### CERNIERA PER PORTE INTERNE ALLUMINIO/LEGNO A 2 FORI CON CAMME

Portata su 2 pz. : 25 Kg 50 pezzi



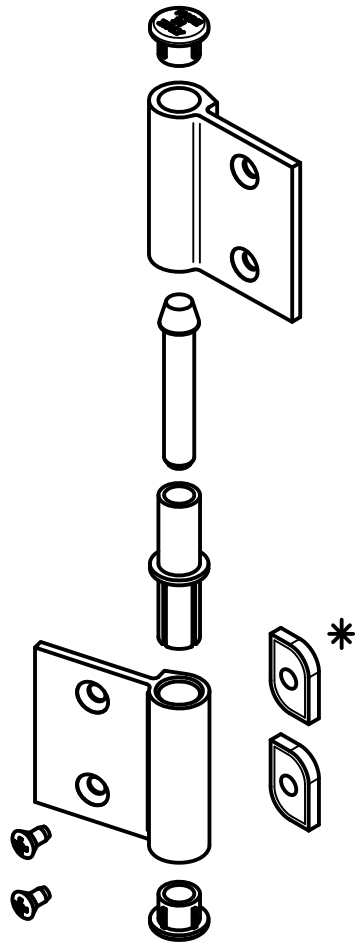
#### Schema assemblaggio:

- 1) individuare il posizionamento delle cerniere sulla porta
- 2) posizionare l'ala telaio completa di tappo inferiore, boccia camme e perno contro lo spigolo del telaio;
- 3) fissare l'ala sul telaio facendo ruotare le camme nella sede del telaio;
- 3) posizionare l'ala anta contro lo spigolo dell'anta in rapporto all'altezza alla cerniera applicata sul telaio;
- 4) fissare l'ala sull'anta;

HAMMER s.r.l. vi informa che l'accessorio sopra riportato è soggetto a tolleranze di mm +0,3 -0,3.  
HAMMER s.r.l. non risponde di eventuali errori, omissioni o inesattezze imputabili a refusi di stampa della presente scheda tecnica.

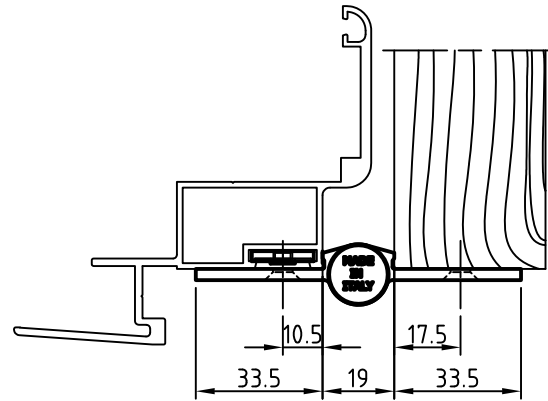
## CONFEZIONE:

- 2 ali cerniera
- 2 tappi in nylon
- 1 perno in acciaio
- 1 boccola in nylon
- 2 camme 16,6 x 13,2 mm
- 2 viti TSP M5

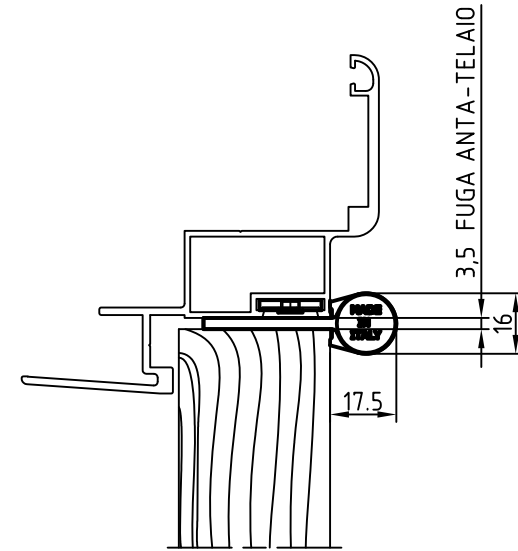


## SEZIONI DI APPLICAZIONE

## AG- 26 (2 fori con camme)

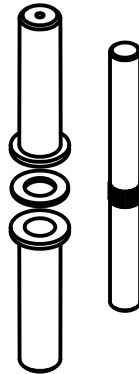


ANTAPERTA



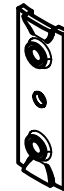
ANTACHIUSA

### ACCESSORI CORRELATI

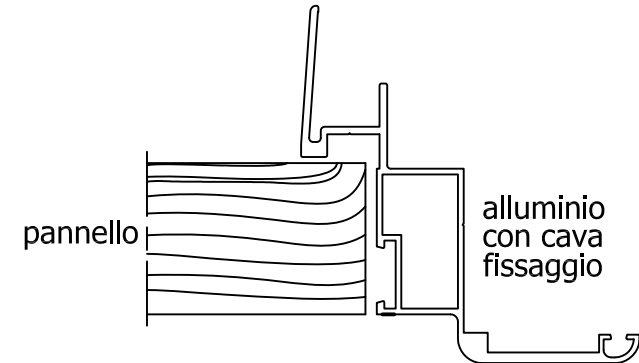


Optional kit perno  $\varnothing 8$   
con 2 boccole + rondella  
(impiego con tappi già in confezione)

Optional contropiasta  
17,5 x 50 mm



### TIPOLOGIA DI IMPIEGO PRINCIPALE



## INFORMAZIONI AGGIUNTIVE:

- La cerniera non viene fornita pre-assemblata.
- Elementi di fissaggio a scelta del cliente in base al materiale sul quale viene applicata la cerniera.