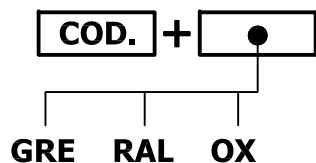




SCHEDA TECNICA
AG
CERNIERA PER PORTE INTERNE
ALLUMINIO/LEGNO 3 FORI
USO LEGGERO

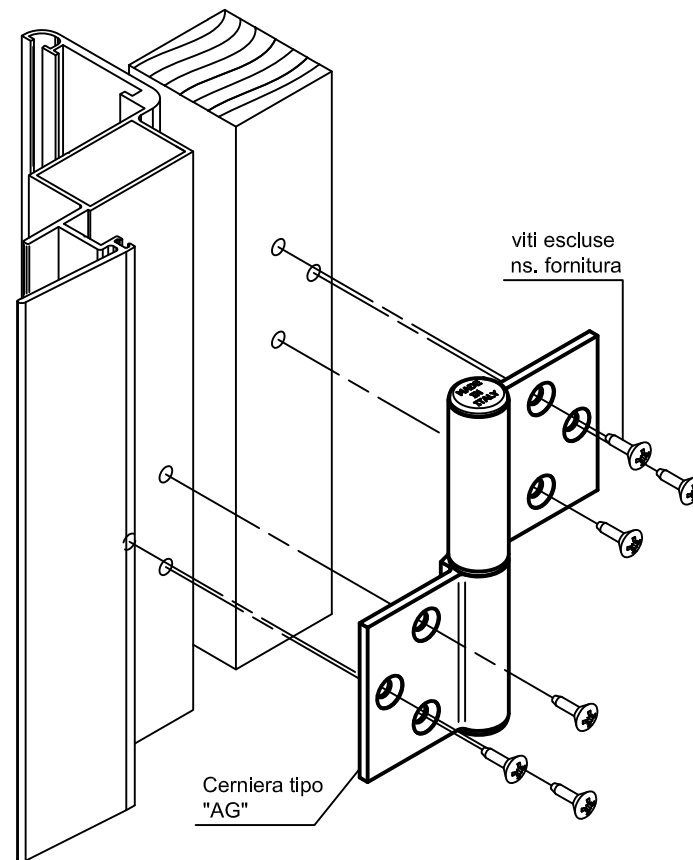
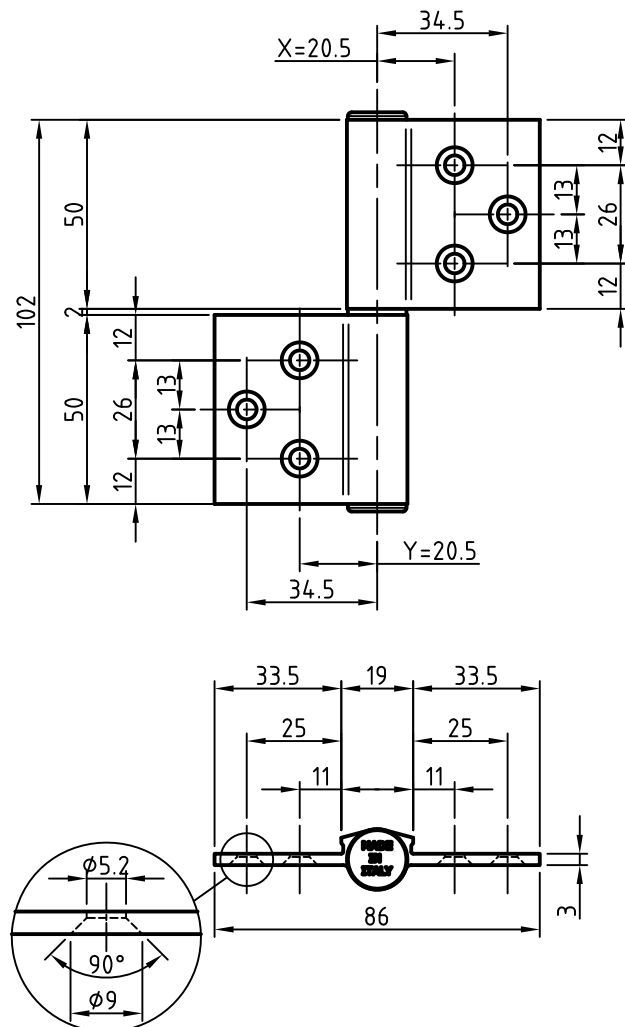
COMPOSIZIONE CODICE ACCESSORI



Hammer s.r.l.
 Via della Guardia, 19
 14048 Montegrosso d'Asti (AT) ITALY
 www.hammer.biz
 Per Supporto Tecnico:
 Email: ufficio.tecnico@hammer.biz
 Tel: +39 0141 951449

CERNIERA PER PORTE INTERNE ALLUMINIO/LEGNO A 3 FORI

Portata su 2 pz. : 25 Kg 50 pezzi



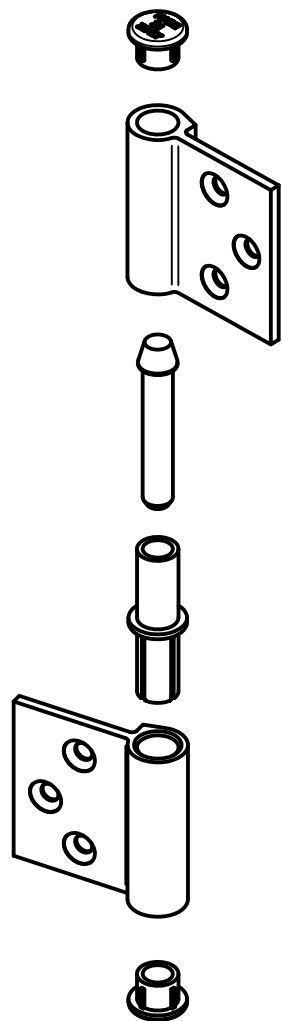
Schema assemblaggio:

- 1) individuare il posizionamento delle cerniere sulla porta
- 2) posizionare l'ala telaio completa di tappo inferiore, boccia e perno contro lo spigolo del telaio;
- 3) fissare l'ala sul telaio;
- 3) posizionare l'ala anta contro lo spigolo dell'anta in rapporto all'altezza alla cerniera applicata sul telaio;
- 4) fissare l'ala sull'anta;

HAMMER s.r.l. vi informa che l'accessorio sopra riportato è soggetto a tolleranze di mm +0,3 -0,3.
 HAMMER s.r.l. non risponde di eventuali errori, omissioni o inesattezze imputabili a refusi di stampa della presente scheda tecnica.

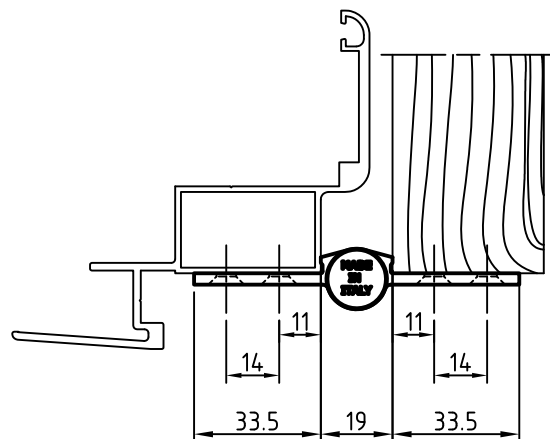
CONFEZIONE:

- 2 ali cerniera
- 2 tappi in nylon
- 1 perno in acciaio
- 1 boccola in nylon

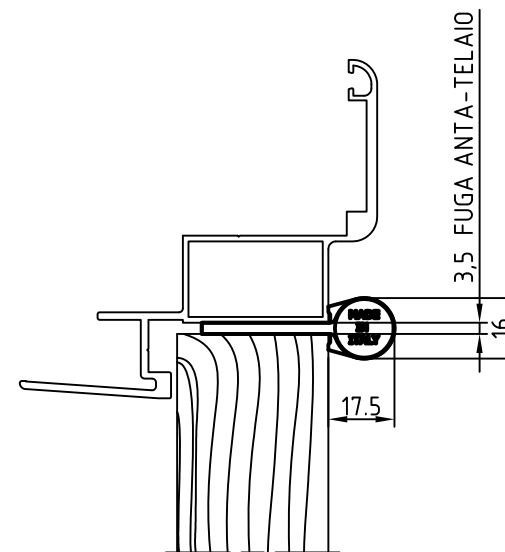


SEZIONI DI APPLICAZIONE

AG (3 fori)

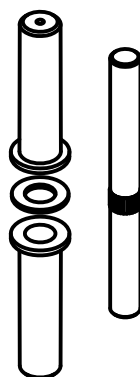


ANTA APERTA



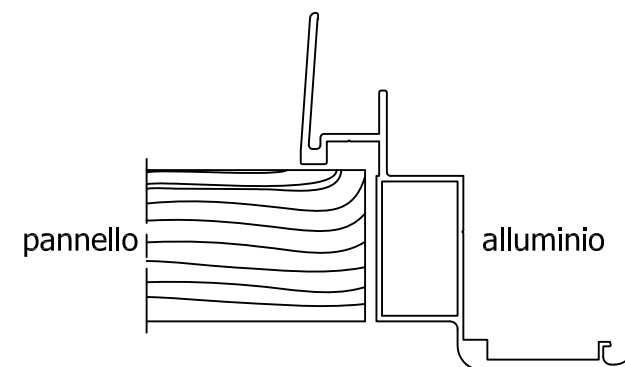
ANTA CHIUSA

ACCESSORI CORRELATI



Optional kit perno $\varnothing 8$
con 2 boccole + rondella
(impiego con tappi già in confezione)

TIPOLOGIA DI IMPIEGO PRINCIPALE



INFORMAZIONI AGGIUNTIVE:

- La cerniera non viene fornita pre-assemblata.
- Elementi di fissaggio a scelta del cliente in base al materiale sul quale viene applicata la cerniera.